

羊用ハンゴドロツパー

EFA 204



◆EFA 204 の特徴

- ◆高性能かつ計量
- ◆腸内内容物の完全抜取り
- ◆時間当たり 500 頭の処理能力



◆仕様

《ハンドピース》

- ◆モーター出力 480W / 0.64 馬力
- ◆稼働気圧 6bar / 0.9MPa
- ◆エア消費量 700 リットル/min
- ◆重量 2.8kg

《バキュームユニット》

- ◆モーター出力 0.75Kw/1 馬力
- ◆電圧 3 相 230V 50/60Hz
- ◆重量 69kg
- ◆タンク容量 125 リットル

◆製品およびアクセサリ(別売り)

品名	注文番号
◆EFA 204 ハンゴドロツパー	008 011 806
◆エアホース	001 366 904
◆バキュームホース	001 330 387
◆スプリングバランサー 3-5kg	001 620 036
◆エアコントロールユニット	001 367 045
◆スペシャルオイル 5 リットル	001 365 612

※アクセサリは本体には付属していません

品名	注文番号
◆バキュームユニット	001 606 877
◆ステライザー(消毒装置)	007 009 935
◆ブレードシャープナー SM2	130 105 340
◆普通用替刃(ブレード)32mm	007 011 657
◆大型用替刃(ブレード)37mm	007 011 809



EFA輸入総代理店

東西産業貿易株式会社

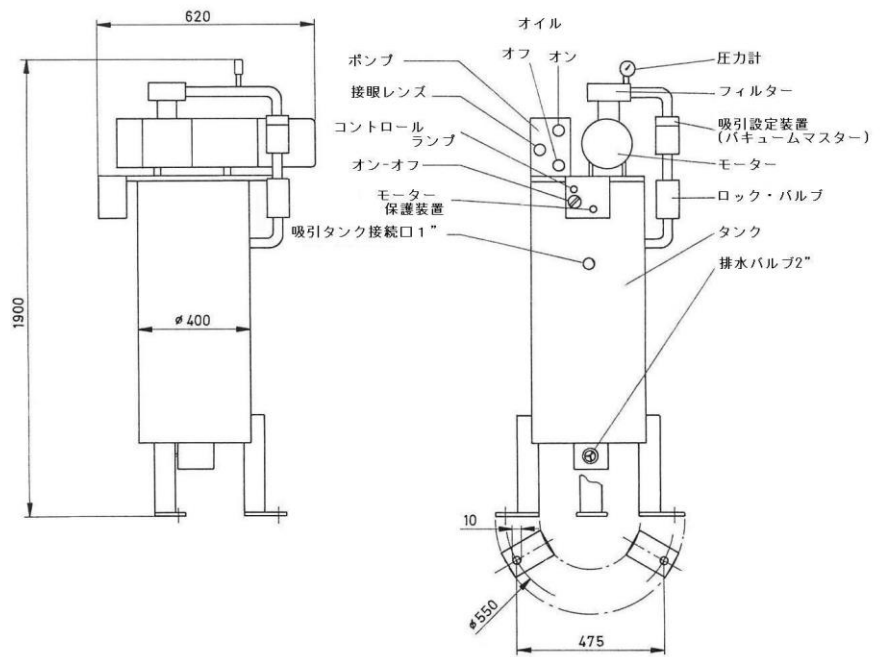
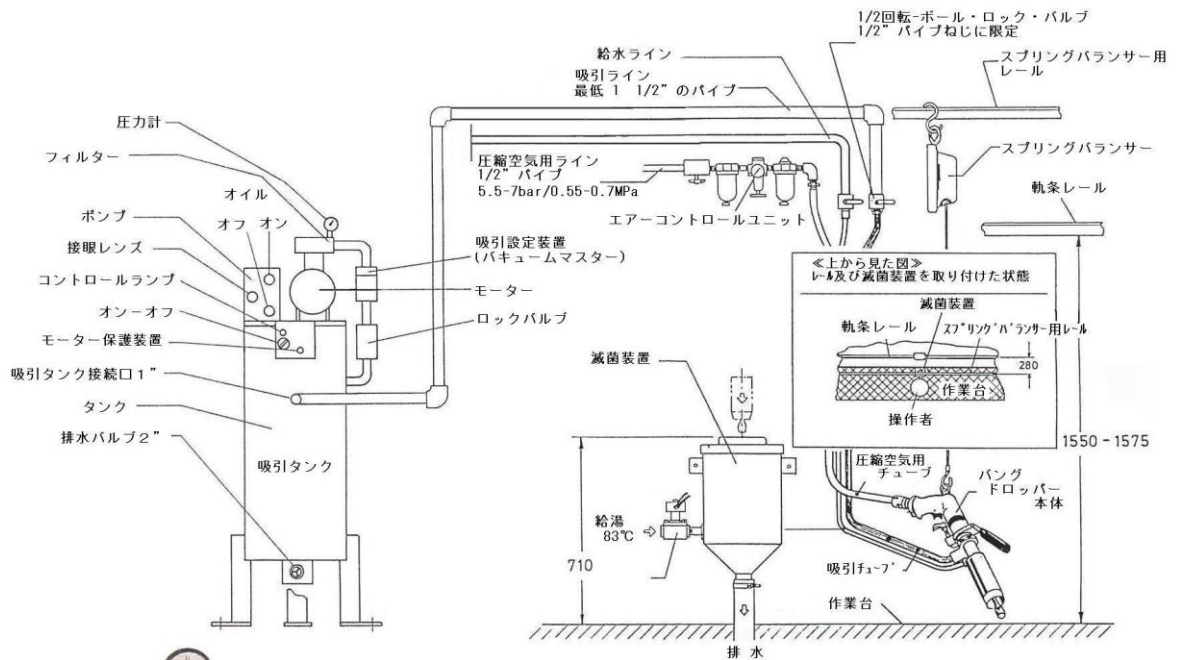
〒113-0034 東京都文京区湯島2丁目17-8
TEL (03)3815-5641 FAX (03)3815-4456

食肉プラント部

本社：〒113-0034 東京都文京区湯島2-17-8
TEL (03)3815-5641 FAX (03)3815-4456
九州営業所：〒896-1235 熊本県菊池郡大津町大字室1720-3
TEL (096)213-4050 FAX (096)213-4015
旭川営業所：〒070-0028 北海道旭川市東8条3-2-14
旭プラザビルII 3-A号室
TEL (0166)22-7920 FAX (0166)22-7920

●本カタログに記載の仕様は商品改良のため、予告なく変更することがあります。
●仕様変更などにより、写真や内容が一部商品と異なる場合があります。

EFA 204 用バキュームユニット



衛生的な羊用肛門抜取り