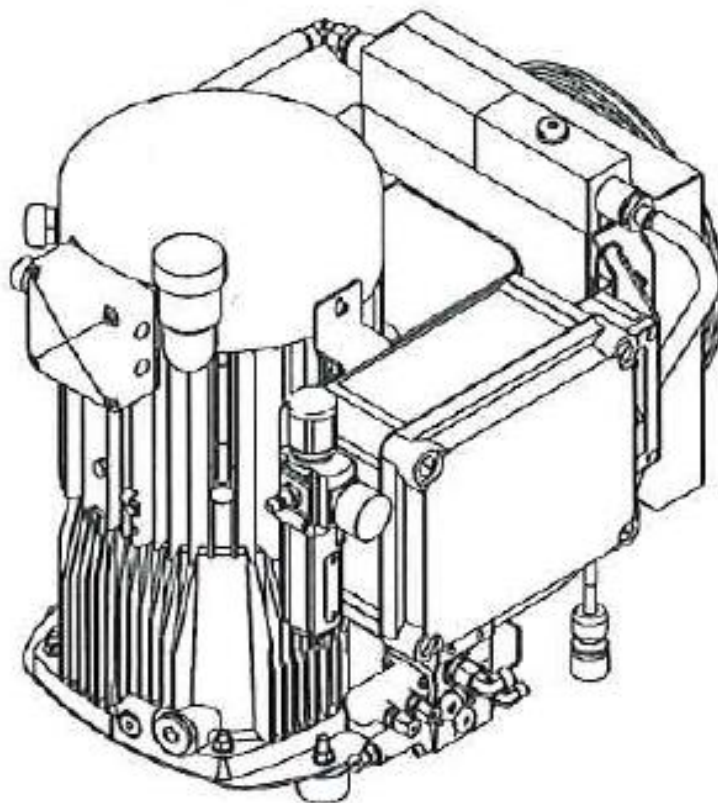


2 ハンド用電動油圧式ポンプユニット



◆仕様

◆2 ハンド用電動圧式油圧ユニット	008 014 174
◆モーター出力	3.1kw
◆電圧	3 相 200V 50-60Hz
◆ポンプ重量(オイル抜き)	62kg
◆使用オイル量	6.6L
◆使用機種	EFA Z08/Z12/Z13/Z14 Z27/Z27S/Z28/Z28S/Z140

◆アクセサリ(別売り)

品名	注文番号
◆ホースユニット 5m	008 005 181
◆コントロールホースユニット	007 005 073
◆油圧オイル 20 リットル	001 365 614
◆エアコントロールユニット	001 367 044
◆スペシャルオイル 5 リットル	001 365 612
◆ミストセパレータ	国産

※アクセサリは本体には付属していません



EFA輸入総代理店

東西産業貿易株式会社

〒113-0034 東京都文京区湯島2丁目17-8
TEL (03)3815-5641 FAX (03)3815-4456

- 本カタログに記載の仕様は商品改良のため、予告なく変更することがあります。
- 仕様変更などにより、写真や内容が一部商品と異なる場合があります。

食肉プラント部

本 社 : 〒113-0034 東京都文京区湯島 2-17-8
TEL (03)3815-5641 FAX (03)3815-4456
九州営業所 : 〒896-1235 熊本県菊池郡大津町大字室 1720-3
TEL (096)213-4050 FAX (096)213-4015
旭川営業所 : 〒070-0028 北海道旭川市東 8 条 3-2-14
旭プラザビル II 3-A 号室
TEL (0166) 22-7920 FAX (0166) 22-7920