

BSE対策

牛頭破碎装置 TS型

(財)日本食肉生産技術開発センター 食肉処理効率化技術開発事業

特 長

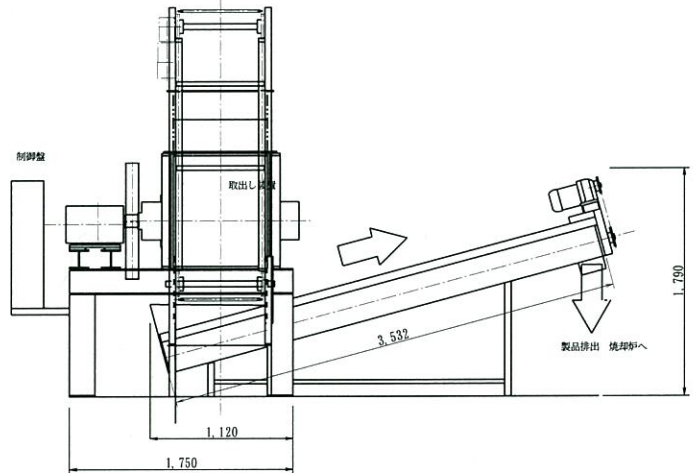
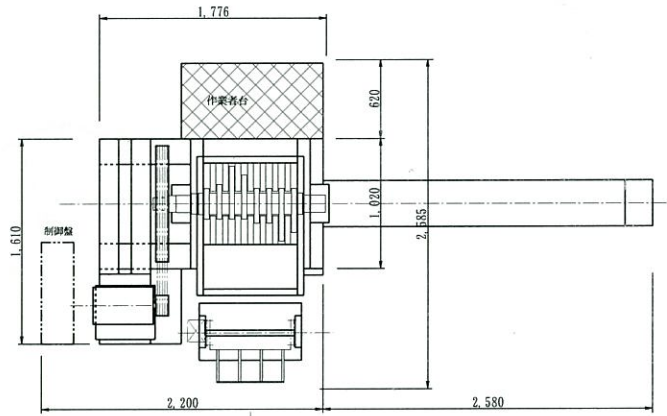
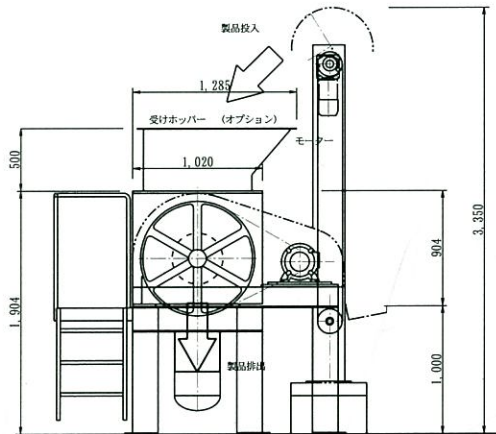
- ①処理時間 1個/15秒 高速処理
- ②焼却処理に適した破碎片…
- ③焼却炉に連動可能
- ④破碎片が飛散しないよう安全性を確保
- ⑤コストダウンによる低価格



東西産業貿易株式会社 食肉プラント部

本 社 〒113-0034 東京都文京区湯島2丁目17-8
TEL 03(3815)5641 FAX 03(3814)6887
九州営業所 〒869-1235 熊本県菊池郡大津町大字室1720-3
TEL 096(213)4010 FAX 096(213)4015

■牛頭破碎装置の姿図



※搬送システムは設置条件に合わせて変更可能

■仕様

破碎機 (TS型)

モーター 三相200V 15,0Kw

能力 240頭/H

材質 本体 SS塗装(内面生地) 固定刃 回転刃 高Cr成分の溶着金属

回転数 280rpm~300rpm

搬出装置

モーター 三相200V 1,5Kw

能力 240頭/H

本体 SS塗装

投入装置(オプション)

モーター 三相200V 0,75Kw

本体 SS塗装



東西産業貿易株式会社 食肉プラント部

本 社

〒113-0034 東京都文京区湯島2丁目17-8

TEL 03(3815)5641 FAX 03(3814)6887

九州営業所

〒869-1235 熊本県菊池郡大津町大字室1720-3

TEL 096(213)4010 FAX 096(213)4015